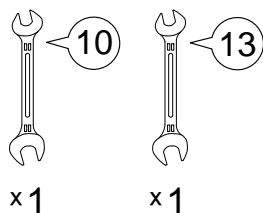
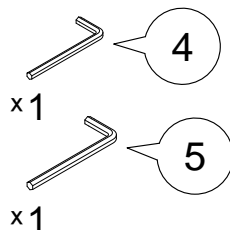


Инструкция по сборке
Кровать с подъёмным механизмом
Дизайн 1155, 1156, 1157, 1166
90x200 v2

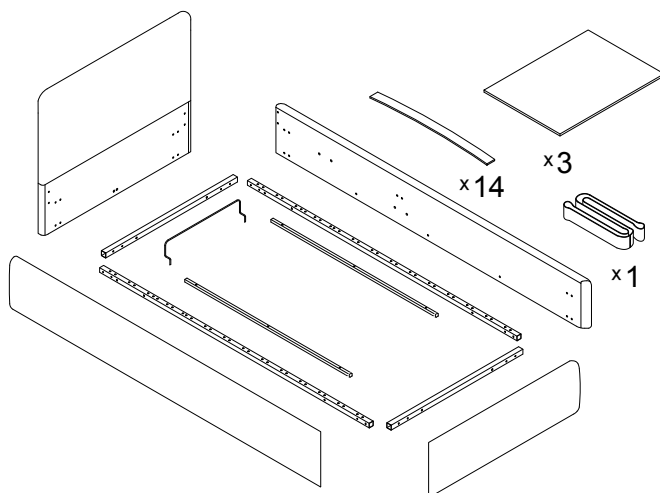
Для сборки понадобится:



Входит в комплект:

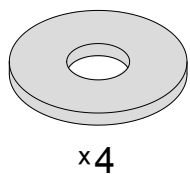


Детали:

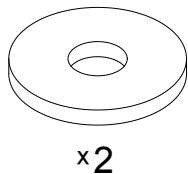


Изголовье различается в зависимости от дизайна.

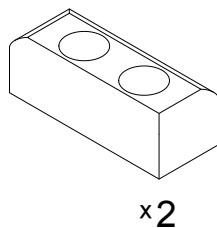
Ш8пласт ув



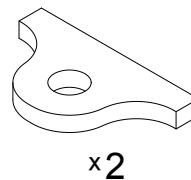
Ш8ув



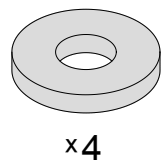
Стопор



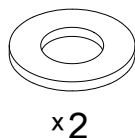
4x42



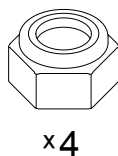
Ш8пласт



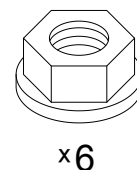
Ш8



М8с



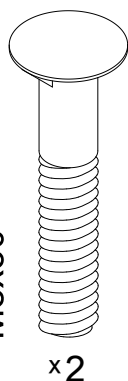
М8пш



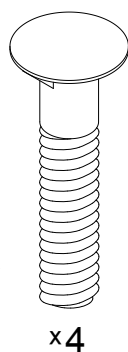
М6пш



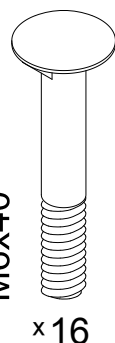
М8х50



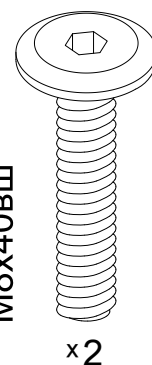
М8х40



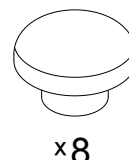
М6х40



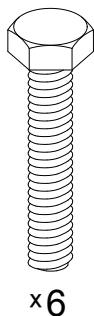
М8х40вш



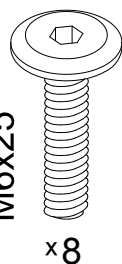
Подпятник



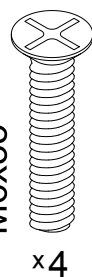
М6х40



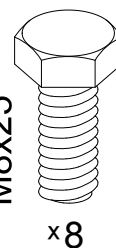
М6х25



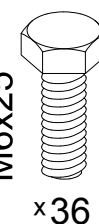
М6х35



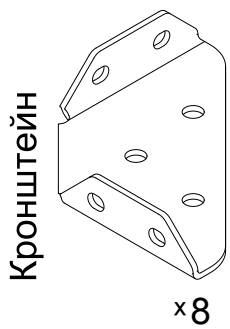
М8х25



М6х25

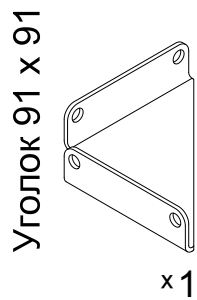


Перед началом сборки проверить наличие комплектующих элементов и деталей.



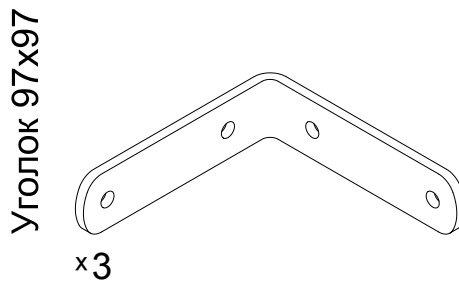
Кронштейн

x8



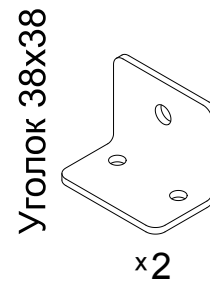
Уголок 91 x 91

x1



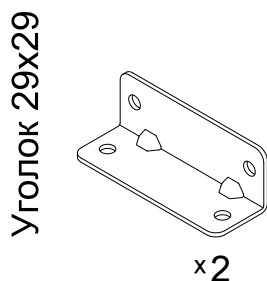
Уголок 97x97

x3



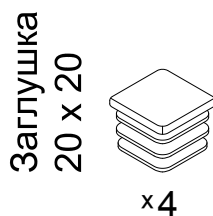
Уголок 38x38

x2



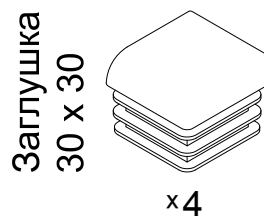
Уголок 29x29

x2



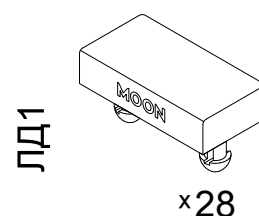
Заглушка
20 x 20

x4



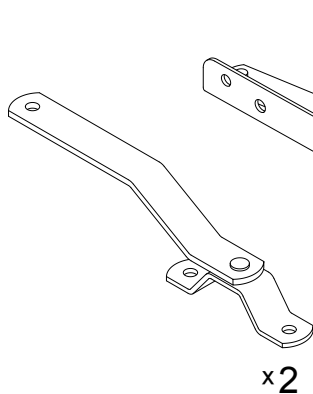
Заглушка
30 x 30

x4

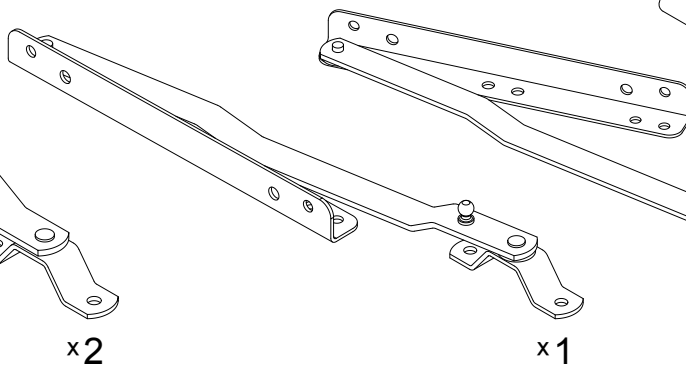


ЛД1

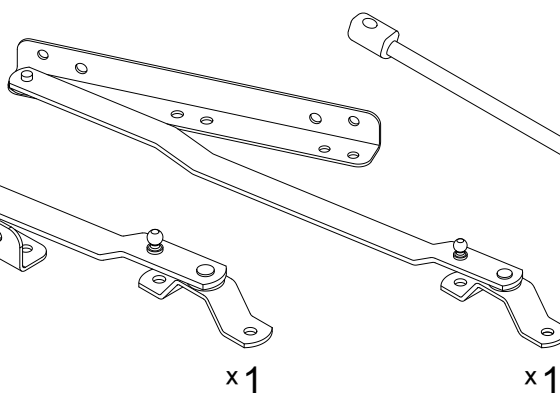
x28



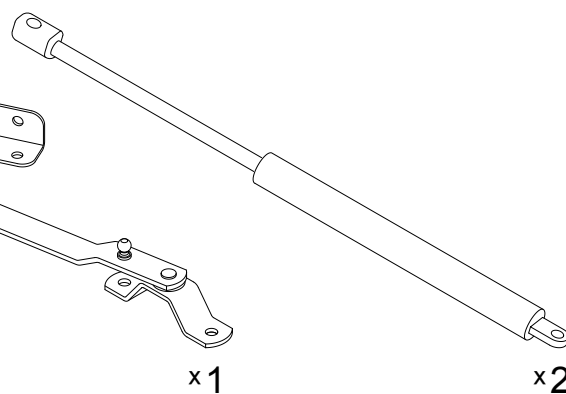
x2



x1



x1



x2

Перед началом сборки проверить наличие комплектующих элементов и деталей.

Обозначение затяжки резьбовых соединений

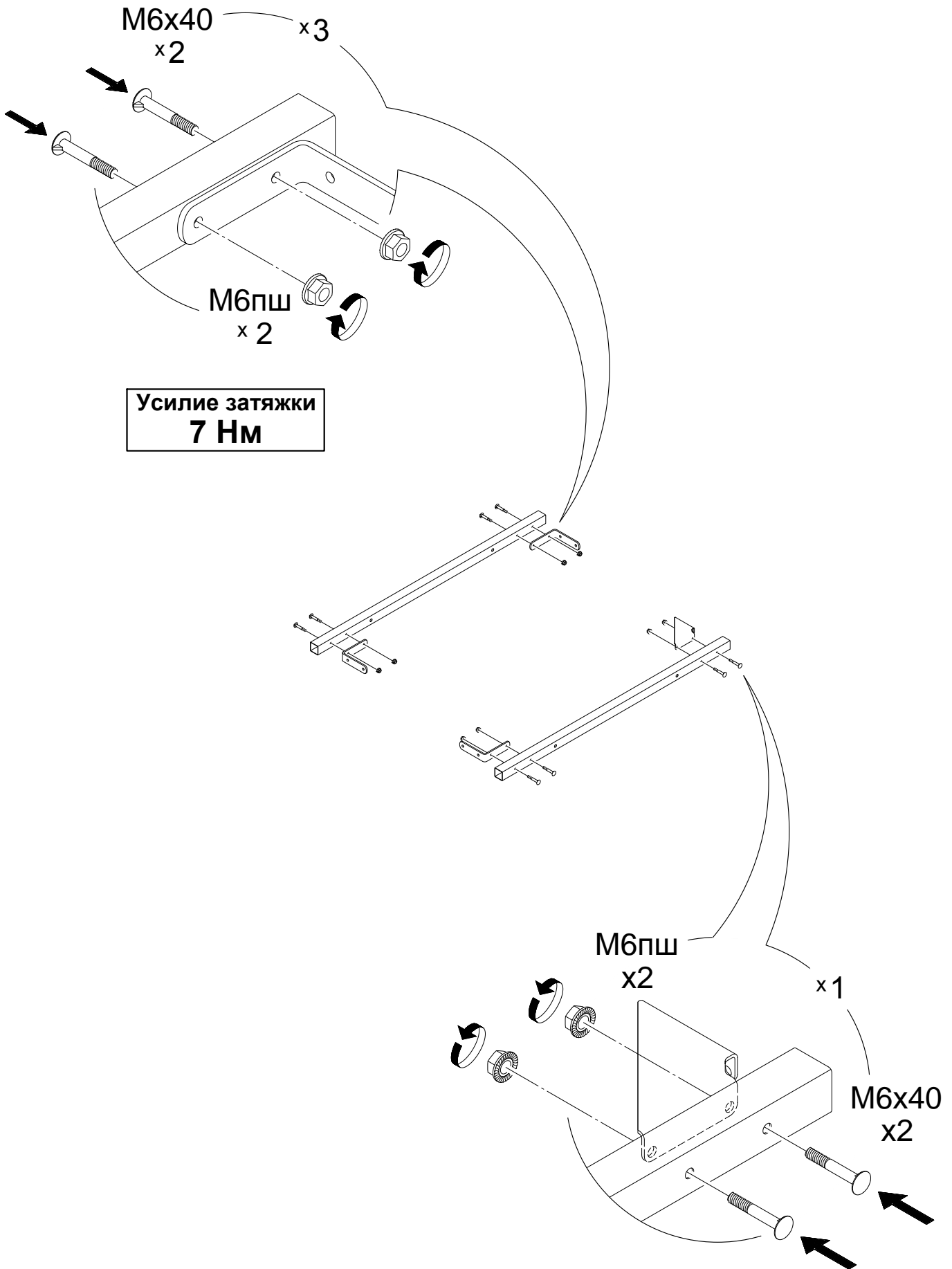
Усилие затяжки
7 Нм

Для неподвижных соединений: затяните плотно, до упора.

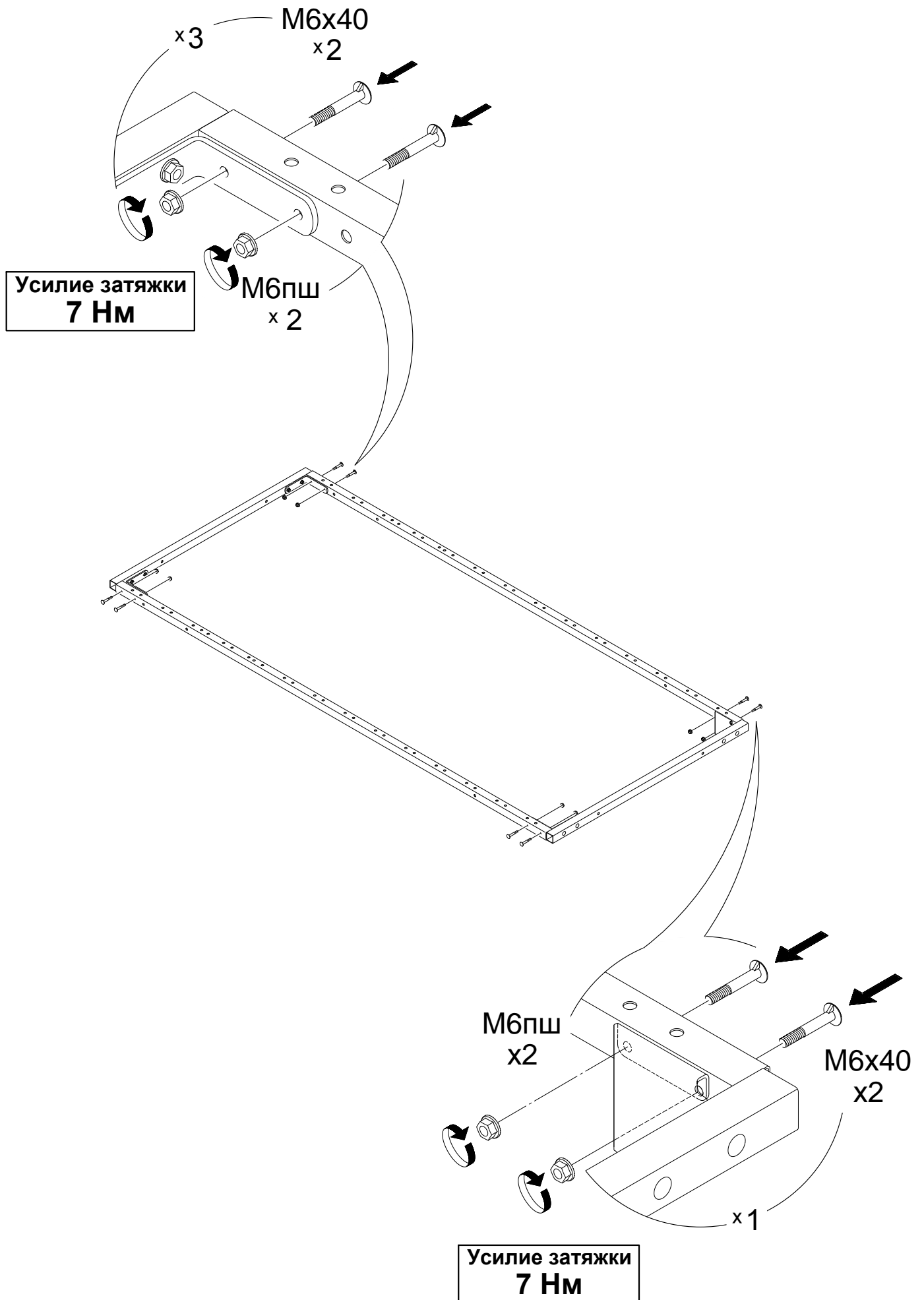
Усилие затяжки
3 Нм

Для подвижных соединений: затяните до упора, затем ослабьте примерно на четверть оборота (90°).

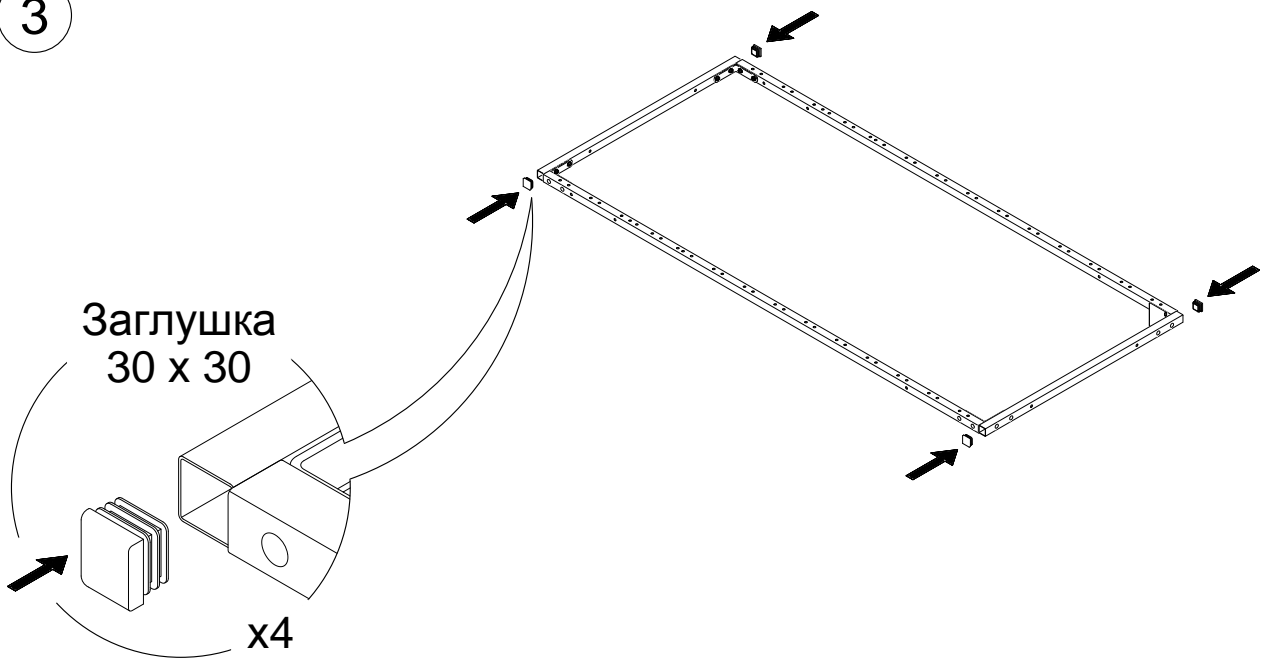
1



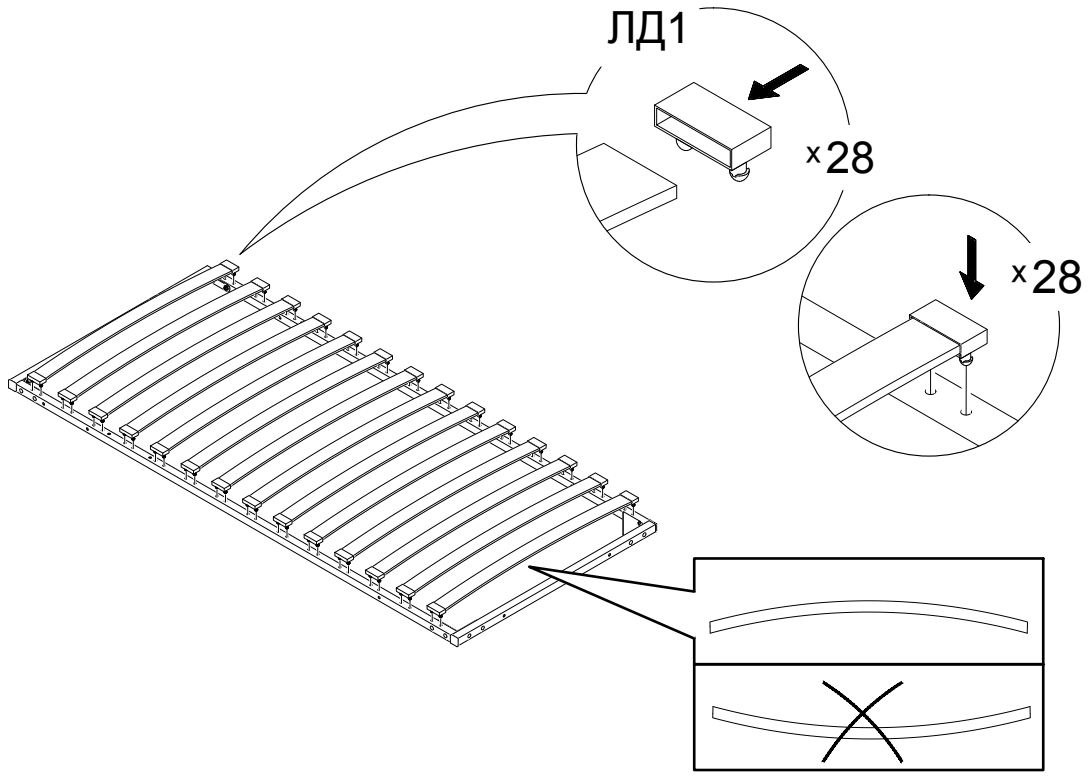
2



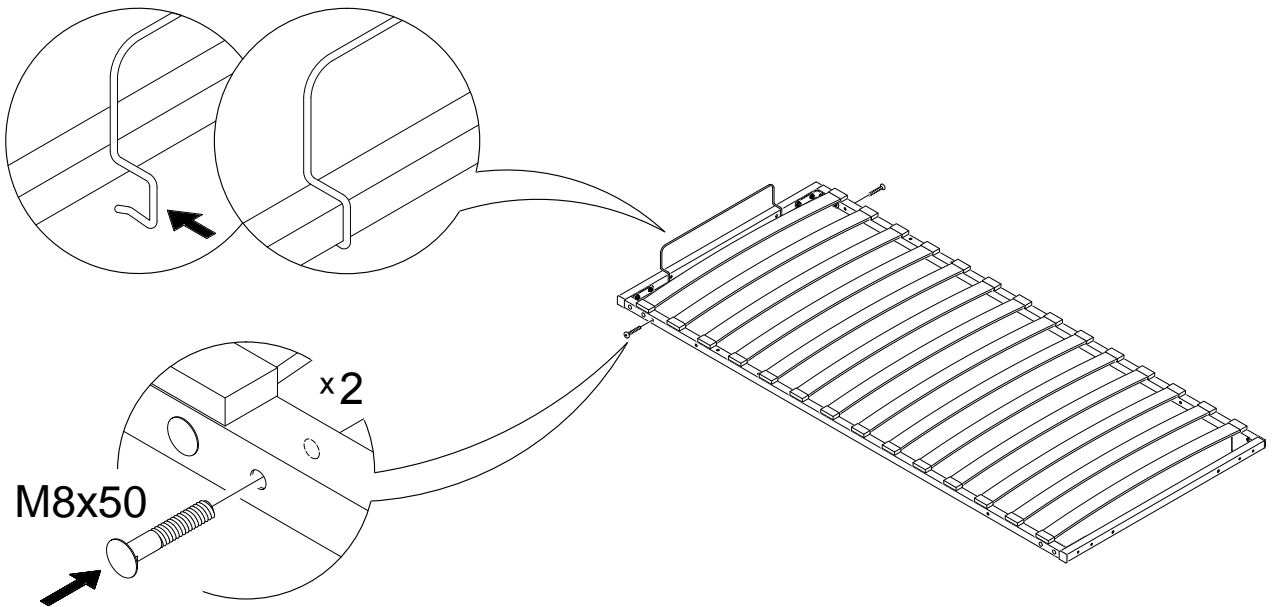
3



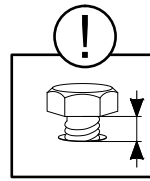
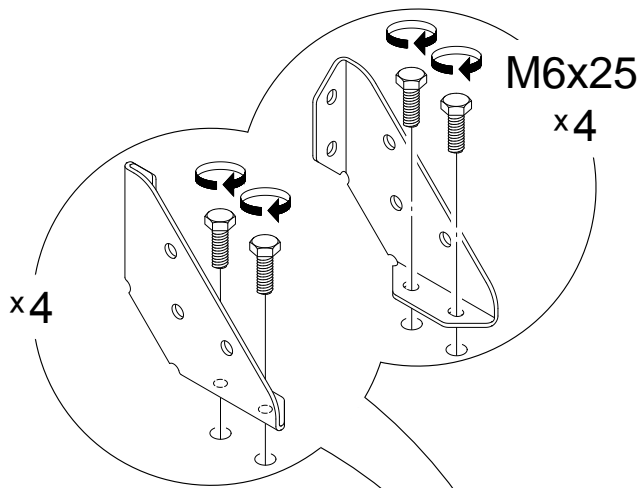
4



5

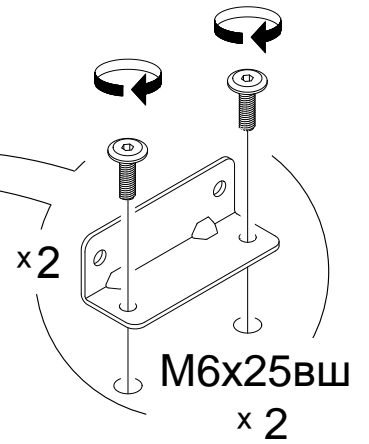


6



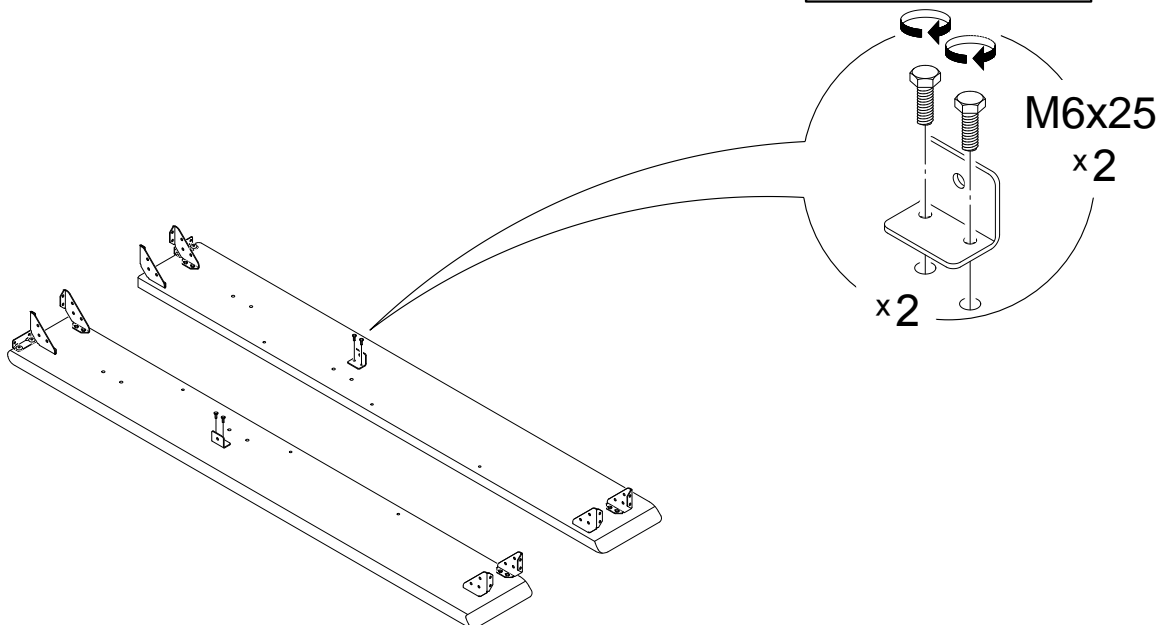
Болты не затягивать.

x4



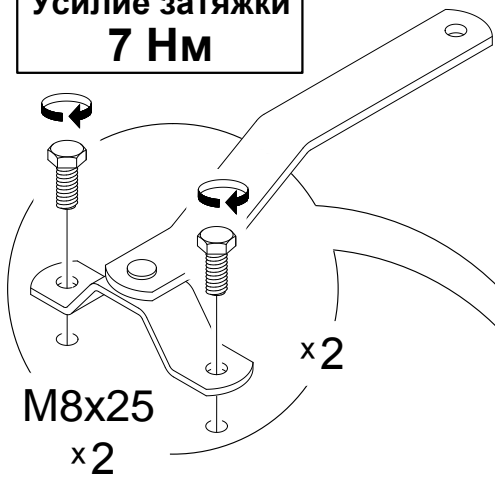
7

Усилие затяжки
7 Нм

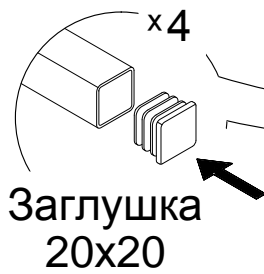
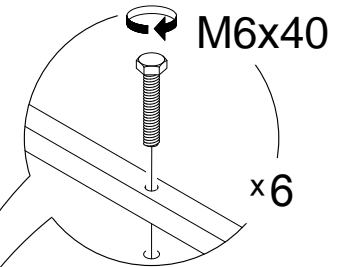


8

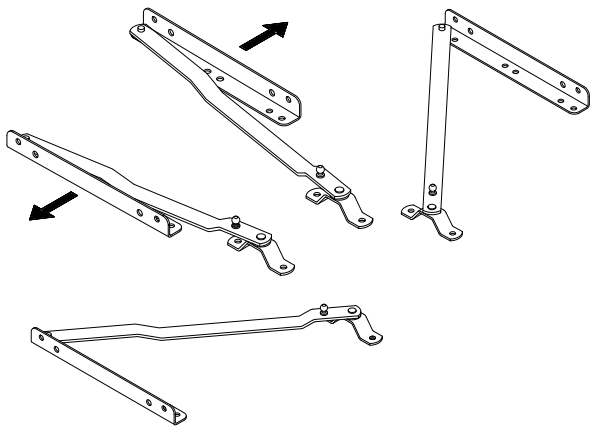
Усилие затяжки
7 Нм



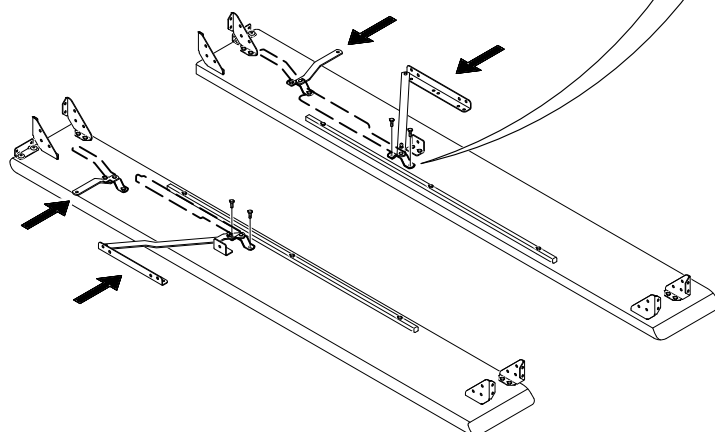
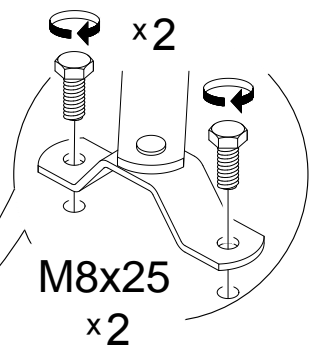
Усилие затяжки
7 Нм



9

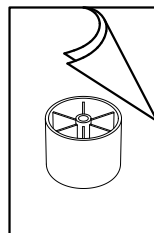
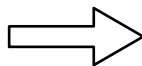
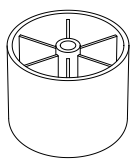


Усилие затяжки
7 Нм



10 Высокие опоры устанавливать в пункте 16.

100.40

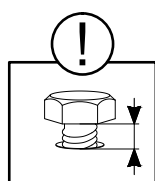
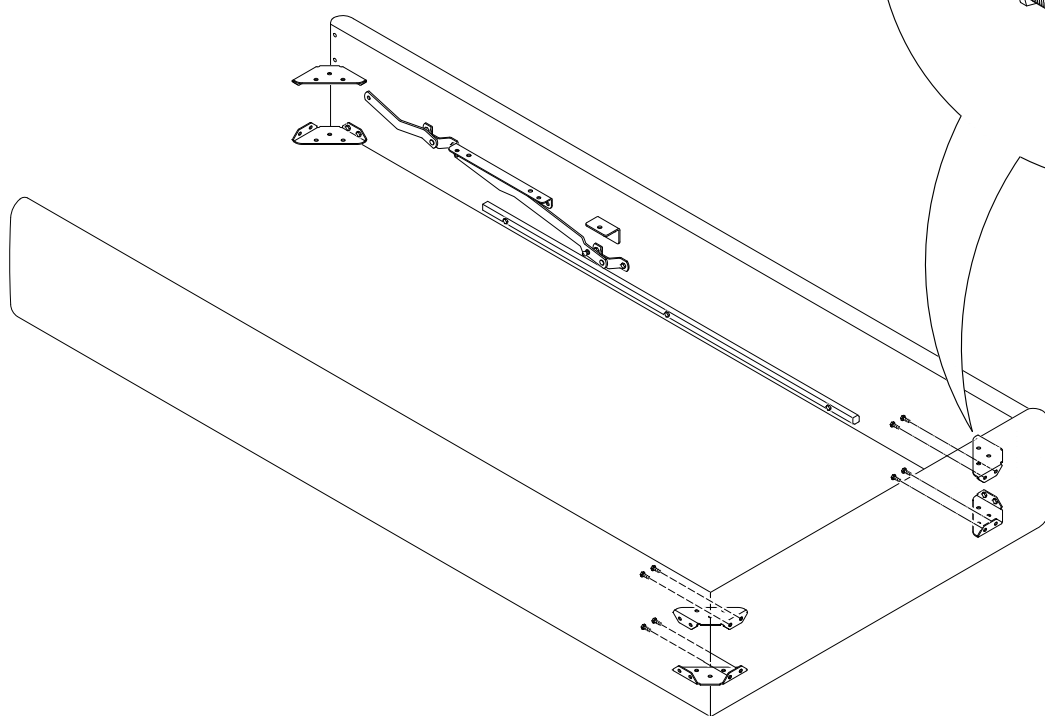
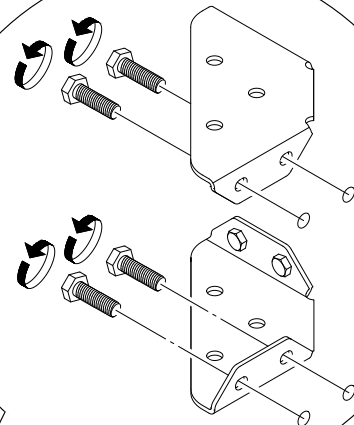


11

M6x25

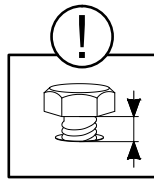
x4

x2

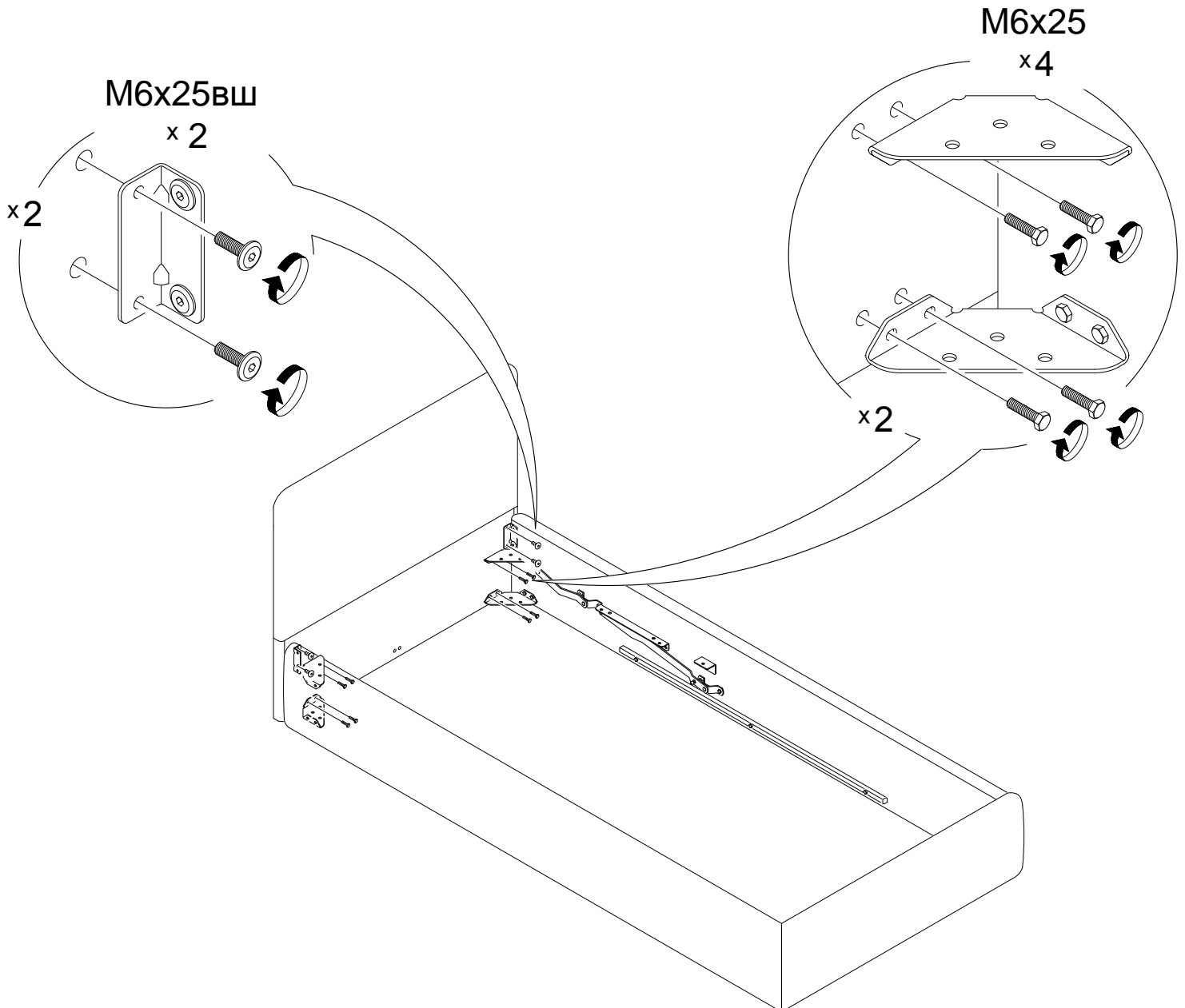


Болты не затягивать.

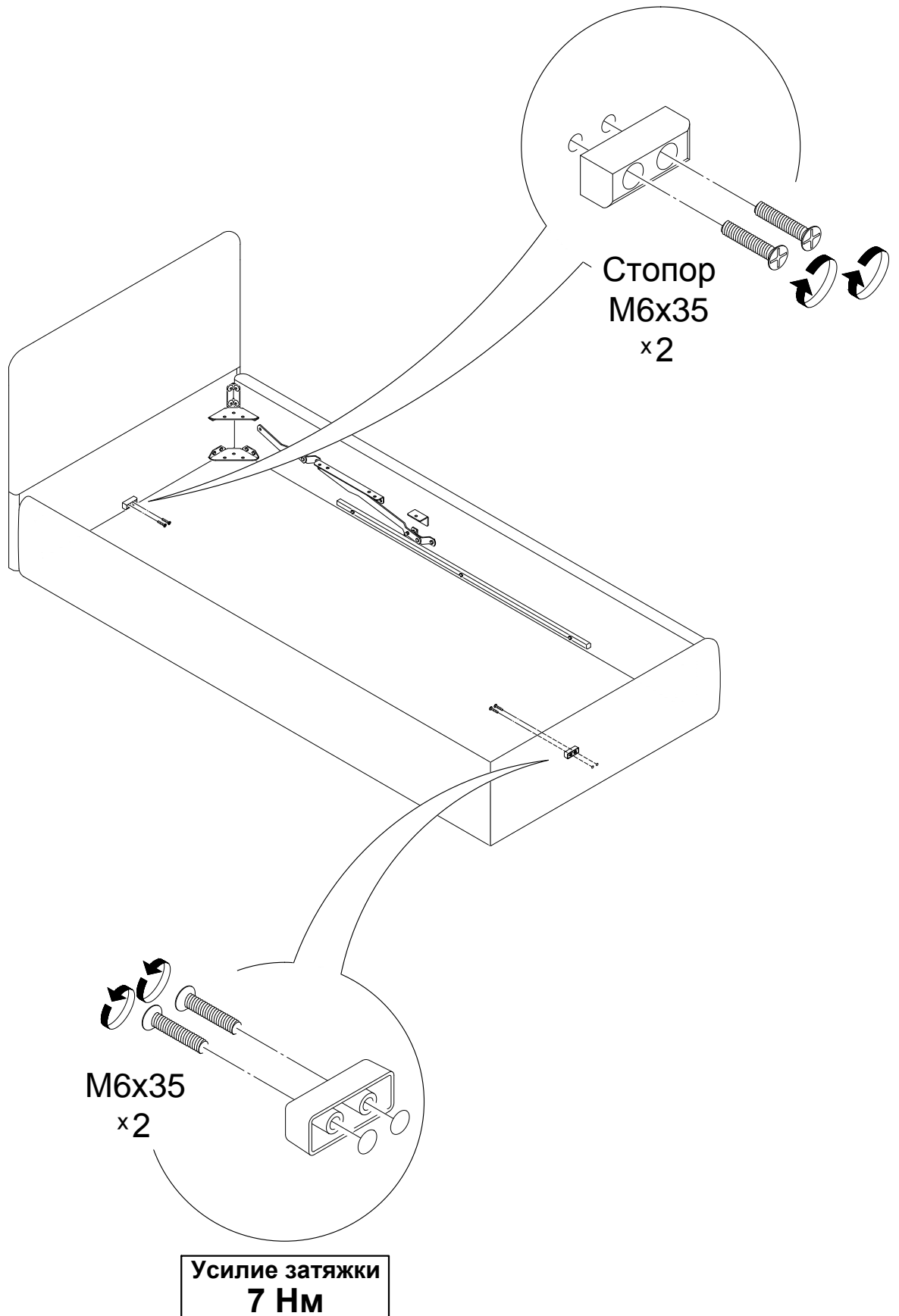
12



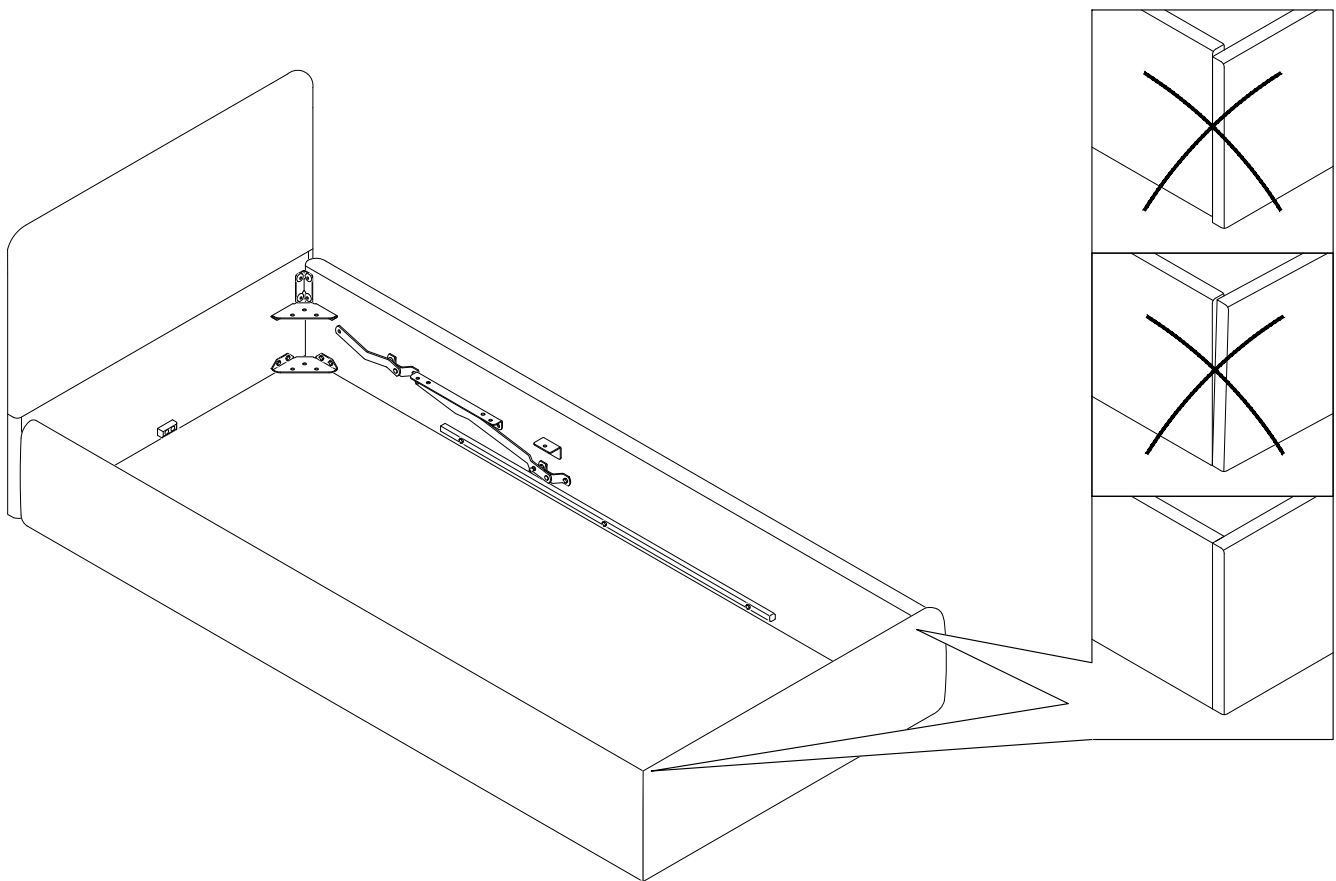
Болты не затягивать.



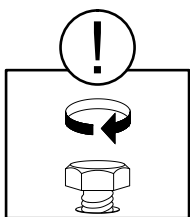
Усилие затяжки
7 Нм



14



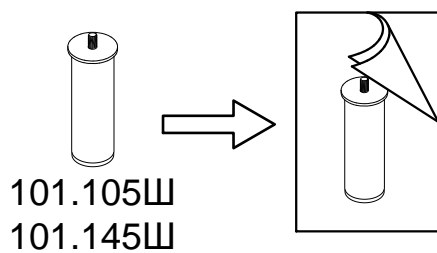
15



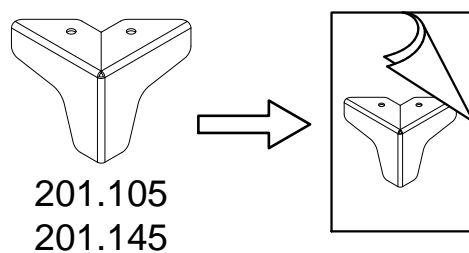
Затянуть болты (см. пункты 6, 11, 12)

Усилие затяжки
7 Нм

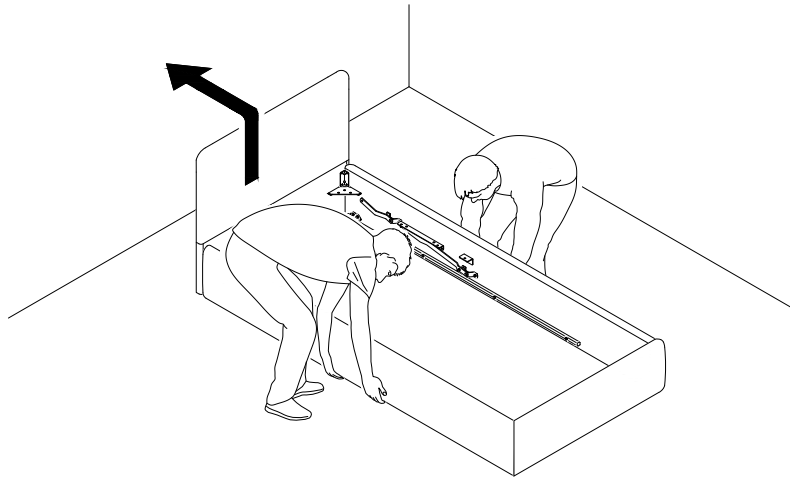
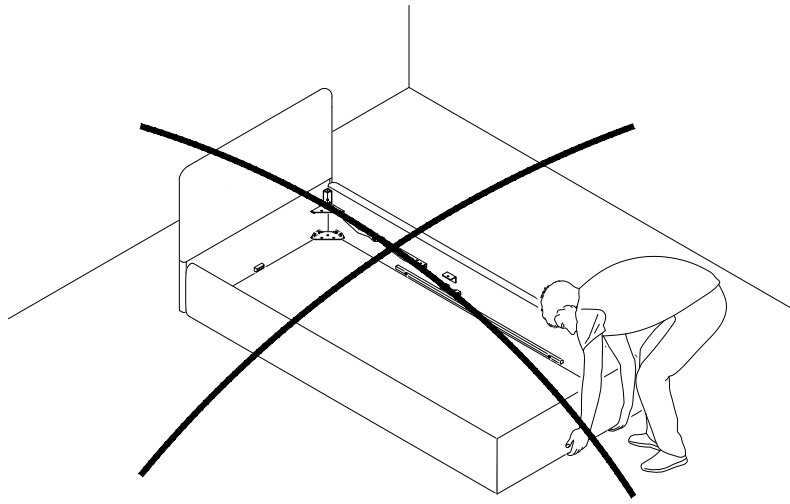
16



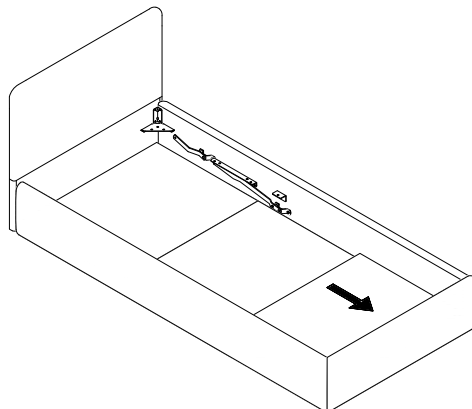
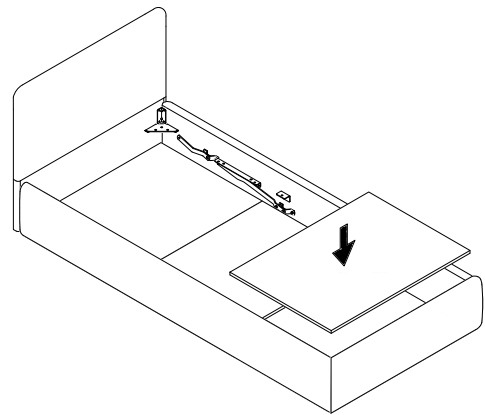
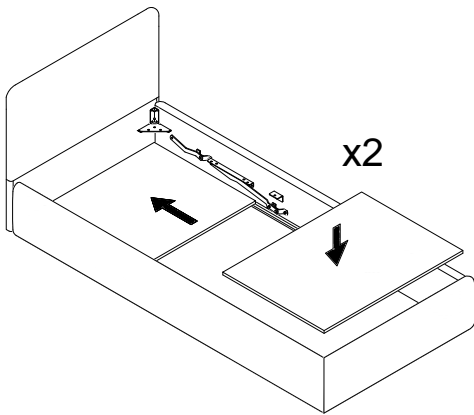
101.105Ш
101.145Ш

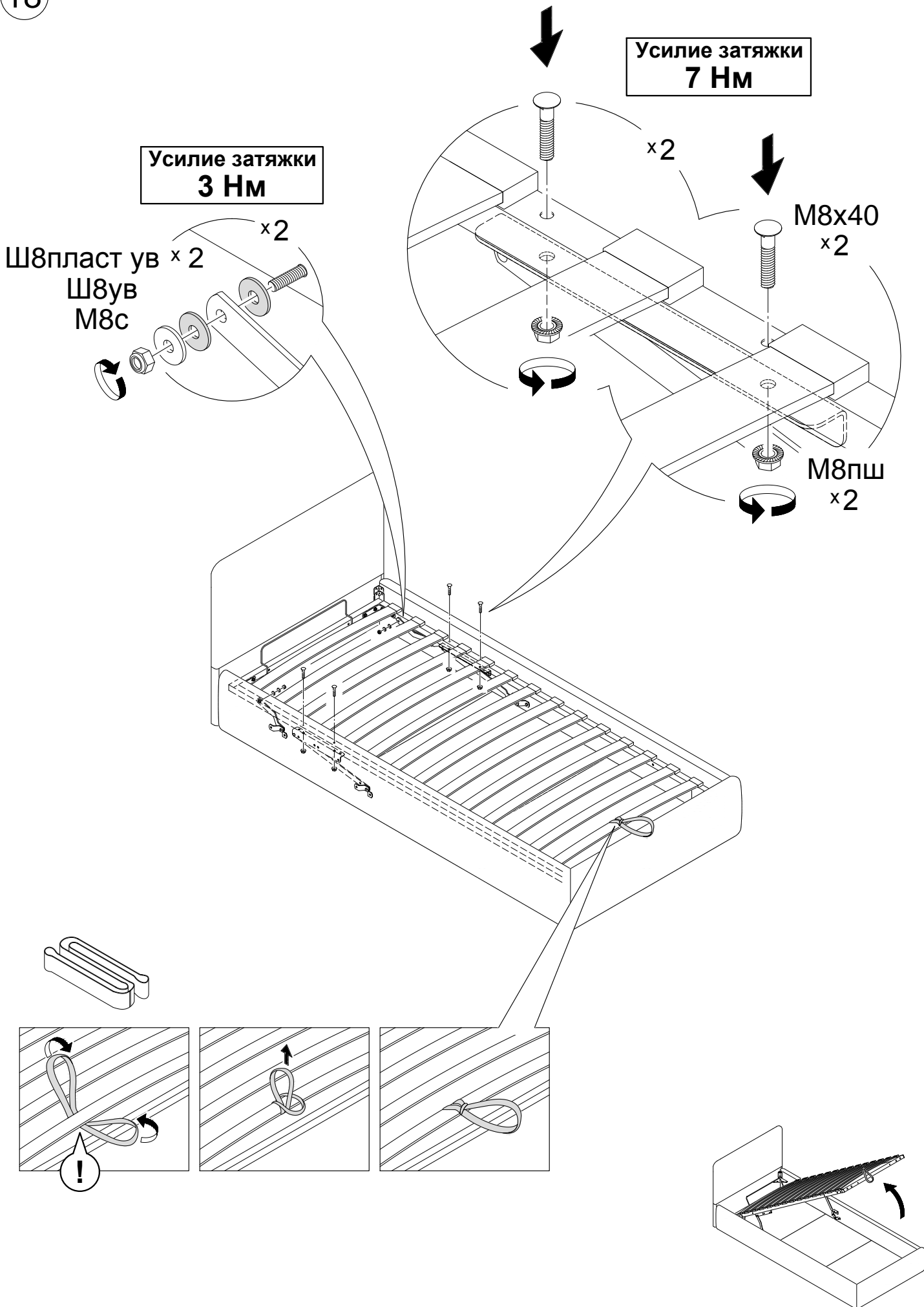


201.105
201.145

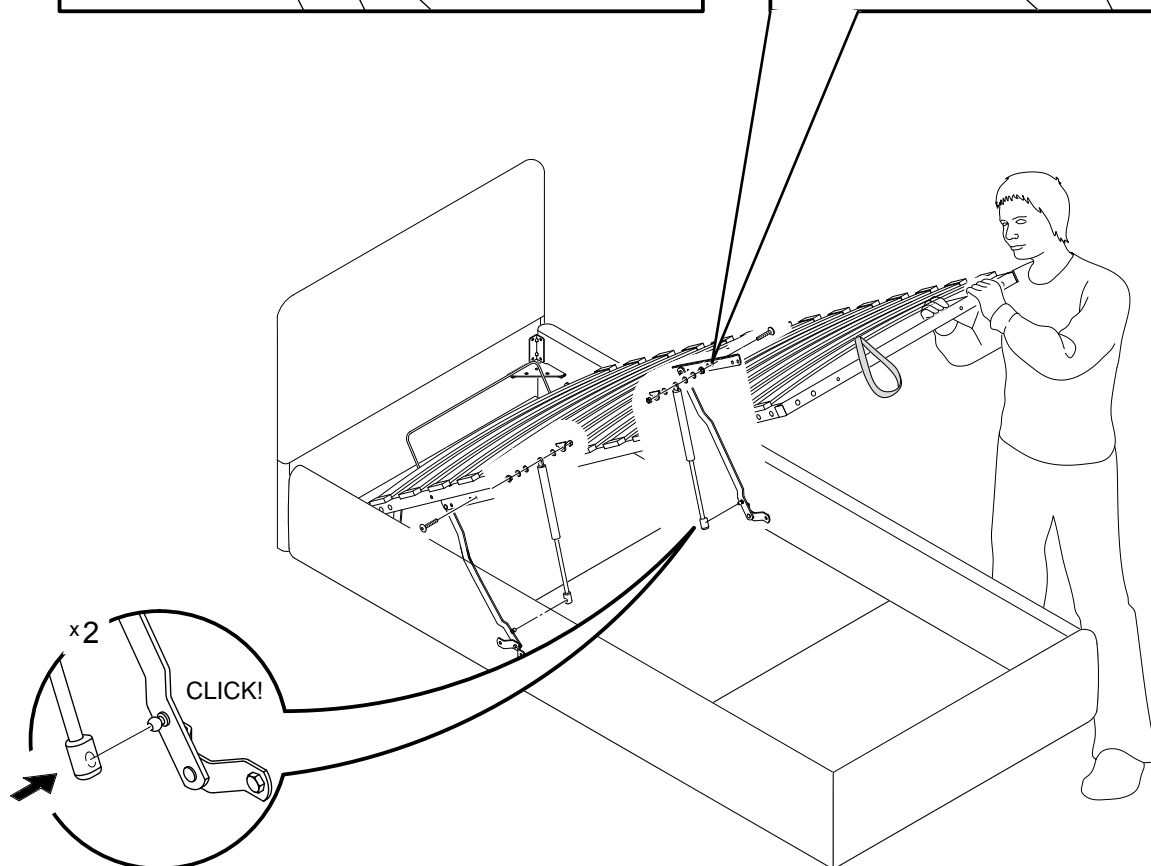
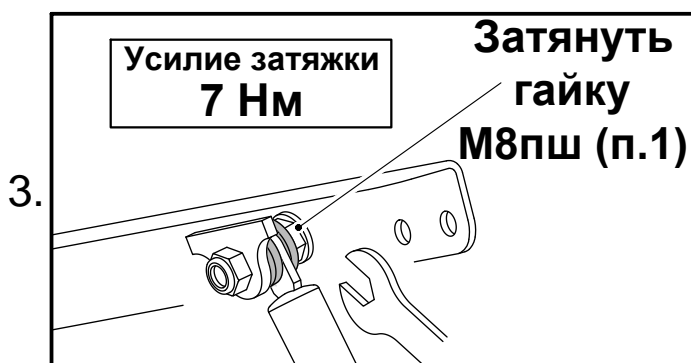
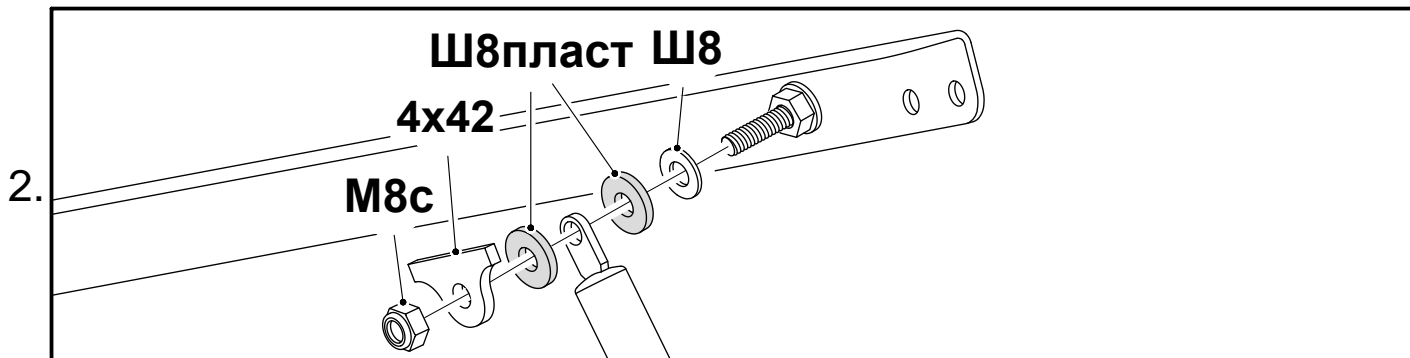
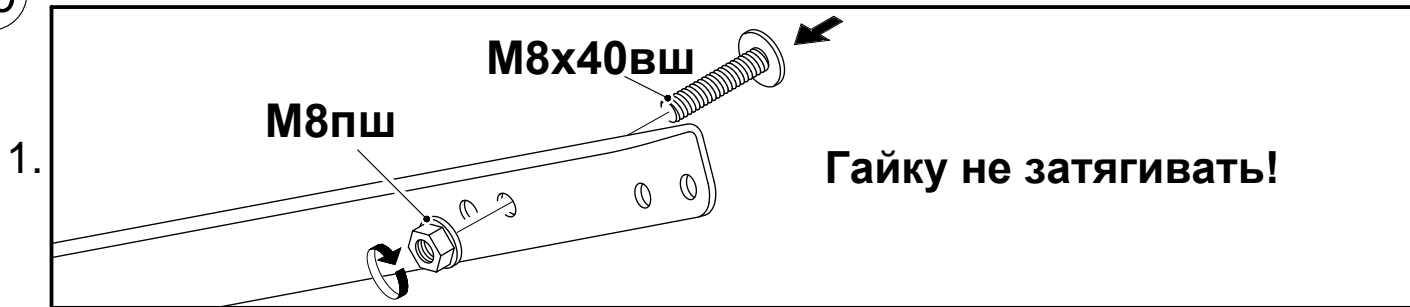


17



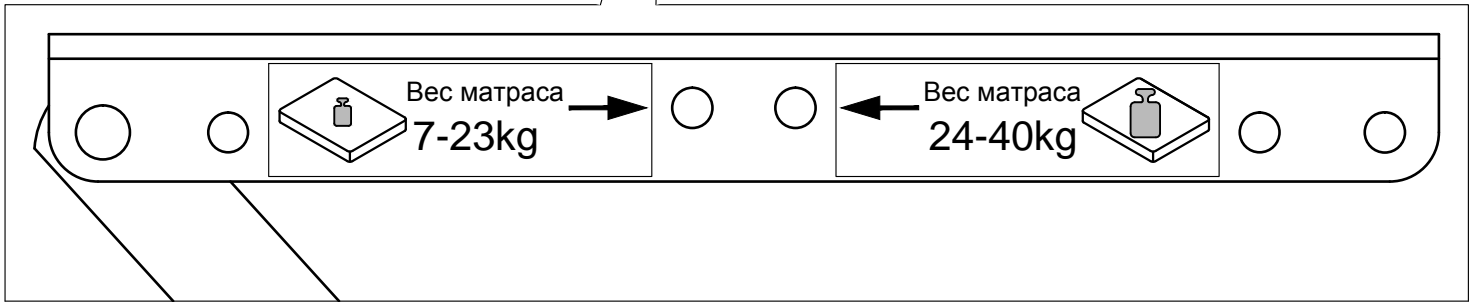
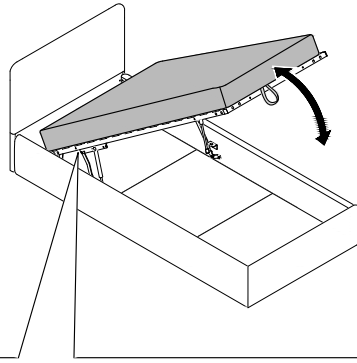


19

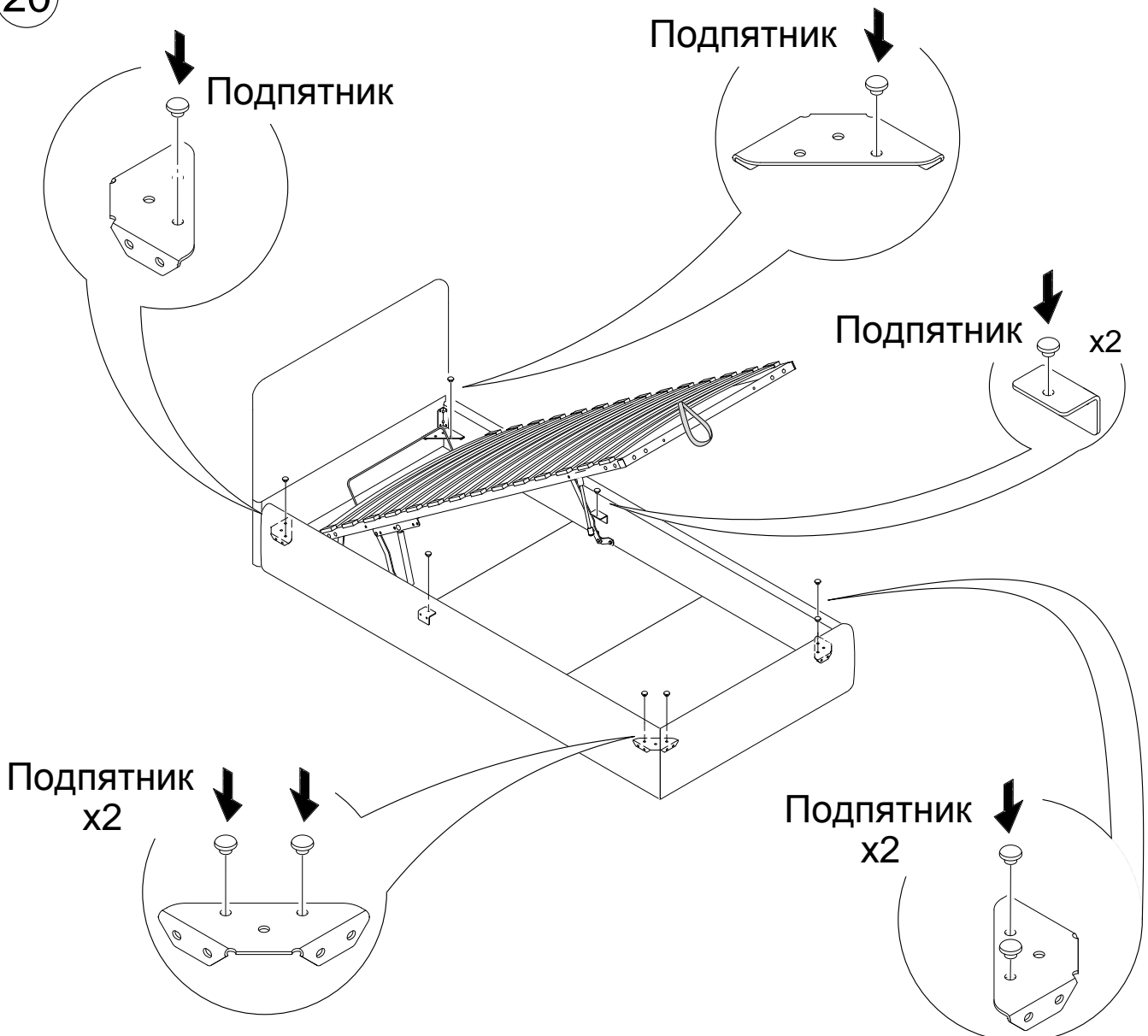


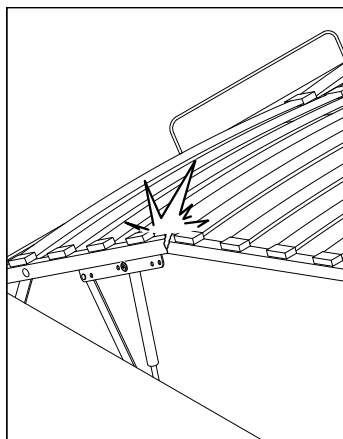
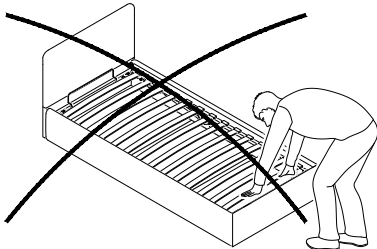
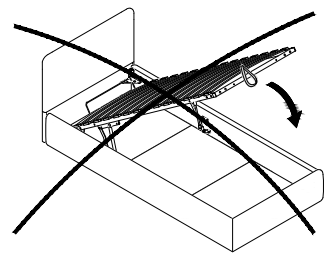


ВНИМАНИЕ! Для оптимальной работы подъемного механизма рекомендуется отрегулировать положение газлифтов!



20





ВНИМАНИЕ! Необходимо отрегулировать зазоры между рамой и каркасом*, для этого нужно переместить переднюю часть кровати вправо или влево!
*Для доступа к раме приподнимите матрас.

